

ELECTRO SAILPLANE

Pegasus V2M



Order N°: 020115.2

Manufactured by:

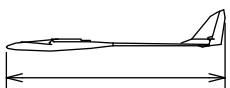
TOPMODEL CZ

679 05 HABRŮVKA 100 - CZECH REPUBLIC

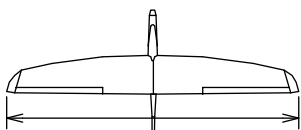
www.topmodelcz.com

e-mail: info@topmodelcz.cz

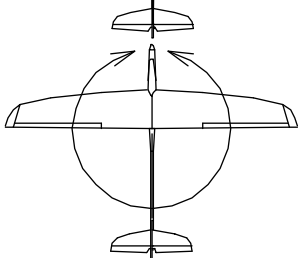
Radio system you'll need :



1100mm



1999mm

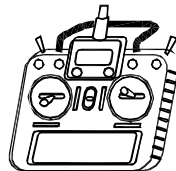


34,8dm²

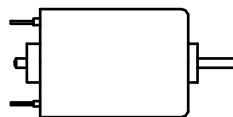
17,2-21,6g/dm²



0,6 - 0,75 kg



- ailerons - 2 servos
- flaps - 1 servo
- V-tail - 2 servos
- motor



MEGA RC F5-J



2S Lixx 1,5 - 2Ah



AG

Není-li uvedeno jinak, všechny
neoznačené míry jsou v milimetrech
UNLES STATED, ALL DIMENSIONS
ARE IN MILIMETERS

Pegasus V

GB - USA Parts list

Part #	Part name	Material, dimensions	Loose	In bag
	building instruction		01	-
1A	fuselage front part	fibreglass	01	-
1B	fuselage tube	carbon tube	01	
1-1	engine mount	fibreglass 2 mm	-	01
1-2	servo tray rudder + elevator	plywood 4 x 33 x 65 mm	-	01
1-6	tail skid	fibreglass 1 mm	-	01
2	wing	balsa assembly	02	-
2-1	aileron	balsa	02	-
2-11	flap	balsa	02	-
2-11A	flaps coupler	fibreglass \varnothing 2 x 20 mm	-	01
24	wing joiner	Al/carbon \varnothing 7 x 160 mm	-	01
2-2	wing fixing screw	nylon screw M 4 x 20 mm	-	02
2-21	centering pin	fibreglass \varnothing 2 x 20 mm	-	01
2-3	captive nut	M4	-	02
2-31	nut mount	plywood 3 x 25 x 31 mm	-	01
2-4	servo tray	wood 6 x 12 x 11 mm	-	04
2-41	wing servo cover	ABS plastic	-	02
2-5	aileron pushrod	piano wire M2 x 31 mm	-	02
2-51	flap pushrod	piano wire M2 x 31 mm	-	01
2-6	clevis	MPJ 2100	-	04
2-61	flap clevis	MPJ 2140, nut M2, MPJ2406	-	01+01+01
2-8	aileron horn	fibreglass plate 1 mm	-	02
2-81	flap horn	fibreglass plate 1 mm	-	01
3	V-tail	balsa assembly	01	-
3-5	V-tail link	bowden \varnothing 2 mm L=750mm, piano wire \varnothing 0,8 mm L= 800mm	02+02	-
3-6	thread coupler	MPJ 2014	-	02
3-7	clevis	MPJ 2100	-	02
3-8	V-tail horn	fibreglass plate 1 mm	-	02
5	fuselage servo cover	fibreglass	01	-
6	canopy	fibreglass	01	-
6-1	canopy fixing	piano wire \varnothing 1x129 mm, bowden \varnothing 2x10 mm	-	01+01
6-2	fiberglass textile	60x30mm	-	01
7	stickers		01	

RECOMMENDED EQUIPMENT:

Radio : 5 channel + 7 channel (receiver)
Servos : Ailerons – 2 x [Servo ES 08 MD II](#)
Flaps – 1 x [Hitec HS-65MG](#)
V-Tail – 2 x [Hitec HS-55](#)
Motor : [MEGA RC F5-J](#)
Controller: [JETI SPIN 33](#)
Spinner: [turbo 36/3,17/8](#) \varnothing 36/3,17 mm, for blade root width 8 mm
Folding propeller blades: [CAM CARBON 10/6"](#)
Battery: **2S LiPo – 1,5 – 1,7Ah**
2 x [Flat extension cable 15cm](#) ;
[Twisted cable - thin](#) – cca 1,2 m
[Thermo-Shrinkable insulation](#) \varnothing 1,6 mm – cca 0,2 m.

ATTENTION!

This model construction kit is not a toy and is not suitable for children under the age of 14. Incorrect use of this model could cause material damage or personal injury.

You are fully responsible for your actions when you use this model.

Fly at a safe distance from occupied zones.

Before switching on the radio, be sure, that no one else is using the same frequency as you !

Before first take-off check up please the center of gravity, the sense and size of the control surface angle and if model aeroplane parts aren't crooked.

The reparation is possible through the use of hot-air dryer.

Pegasus V

Položka	Název dílu	Materiál, rozměr	Volně / ks	Balíček/ ks
	montážní návod		01	-
1A	trup gondola	laminát	01	-
1B	nosník ocasních ploch	uhlík	01	
1-1	motorová přepážka	sklotextit 2 mm	-	01
1-2	držák serva SOP + VOP	překližka 4 x 33 x 65 mm	-	01
1-6	ostruha	sklotextit 1	-	01
2	křídlo	balsa konstrukční	02	-
2-1	křídélko	balsa	02	-
2-11	vztlačová klapka	balsa	02	-
2-11A	spojka klapky	laminát Ø 2 x 20 mm	-	01
24	spojka křídla	AL/uhlík Ø 7 x 160 mm	-	01
2-2	uchycení křídla	šroub polyamid M 4 x 20 mm	-	02
2-21	aretační kolík	laminát Ø 2 x 20 mm	-	01
2-3	uchycení křídla	matice AL. M4	-	02
2-4	držák serva	dřevo 6 x 12 x 11 mm	-	04
2-31	podložka matice	překližka 3 x 25 x 31	-	01
2-41	krytka serva	ABS folie	-	02
2-5	táhlo křídélka	ocel M2 x 31	-	02
2-51	táhlo klapky	ocel M2 x 31	-	01
2-6	koncovka táhla křídélek	MPJ 2100	-	04
2-61	koncovka táhla	MPJ 2140, matice M2, MPJ 2406	-	01+01+01
2-8	páka křídélka	sklotextit 1 mm	-	02
2-81	páka klapky	sklotextit 1 mm	-	01
3	výškovka	balsa konstrukční	01	-
3-5	táhlo výškovky	bowden Ø2 mm L=750mm, ocel drát Ø0,8 mm L= 800mm	02+02	-
3-6	spojka táhla	MPJ 2014	-	02
3-7	koncovka táhla	MPJ 2100	-	02
3-8	páka výškovky	sklotextit 1 mm	-	02
5	krytka trupu	laminát	01	-
6	kabina	laminát	01	-
6-1	uchycení kabiny	ocel Ø1x129mm, bowden Ø2x10mm	-	01+01
6-2	skelná tkanina	60x30mm	-	01
7	obtisky			

DOPORUČENÉ PŘÍSLUŠENSTVÍ :

RC souprava : 5 kanál + 7 kanál přijímač

Serva : křídélka – 2x [Servo ES 08 MD II](#)

klapky - 1x [HS-65MG](#)

směrovka - 1x [HS-55](#)

výškovka - 1x [HS-55](#)

Motor : [MEGA RC F5-J](#)

Regulátor: JETI [SPIN 33](#)

Akumulátory: 2S LiPo 1,5 – 1,7Ah

Kužel: [TURBO 36/3,17/8](#)

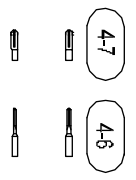
Listy: [CAM CARBON 10/6"](#)

Další příslušenství: [Prodlužovací kabel plochý 15cm NEW](#) – 2x; [Kabel kroucený tenký](#) – cca 1,2m; [Teplem smršťitelná bužírka](#) Ø 1,6mm – cca 0,2m

Před prvním startem zkontrolujte jestli nejsou díly modelu zkroucené.

Náprava je možná pomocí horkovzdušné pistole.

Dále zkontrolujte polohu těžiště, smysl a velikost vychylek kormidel.



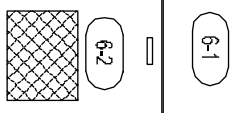
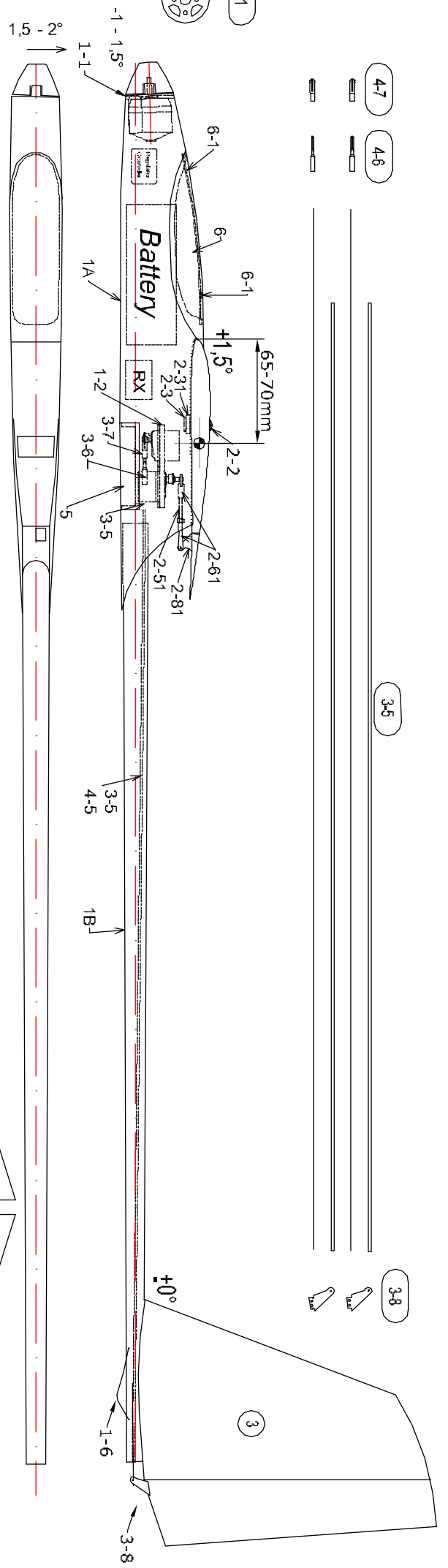
4-7

4-6

3-5

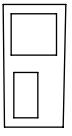
3-8

1-1



6-1

6-2



1-2

2-31

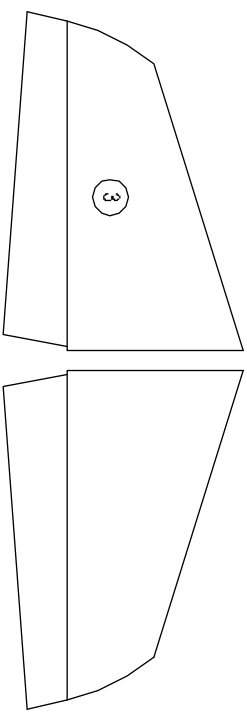


2-2

2-3



1-6



3



Pegasus V 2XV

© TOPMODEL CZ www.topmodel.cz e-mail: info@topmodel.cz



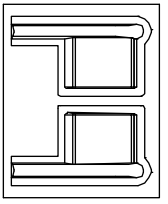
2-6

2-5



2-8

2-4



2-41



2-61

2-51



2-81



2-4



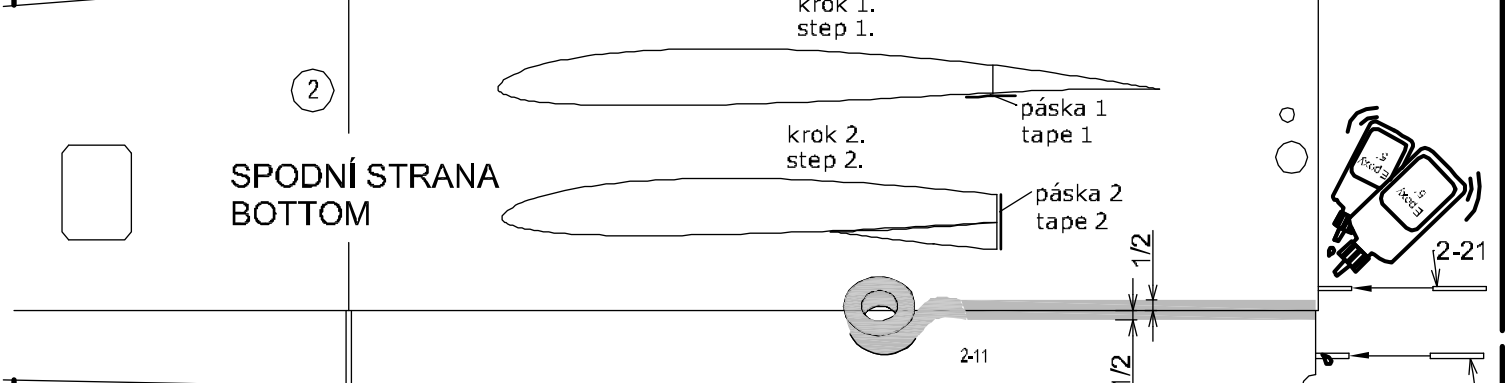
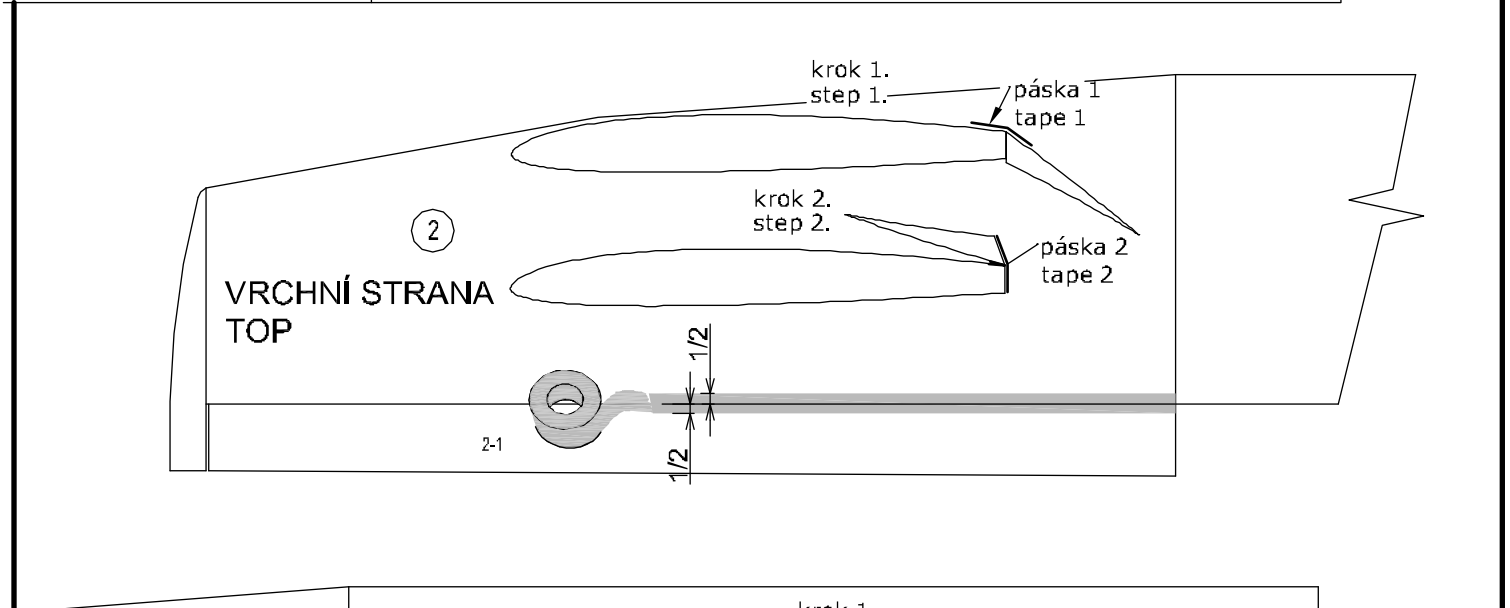
2-21

2-11A

2-11A

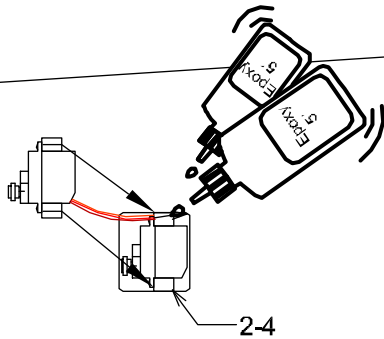
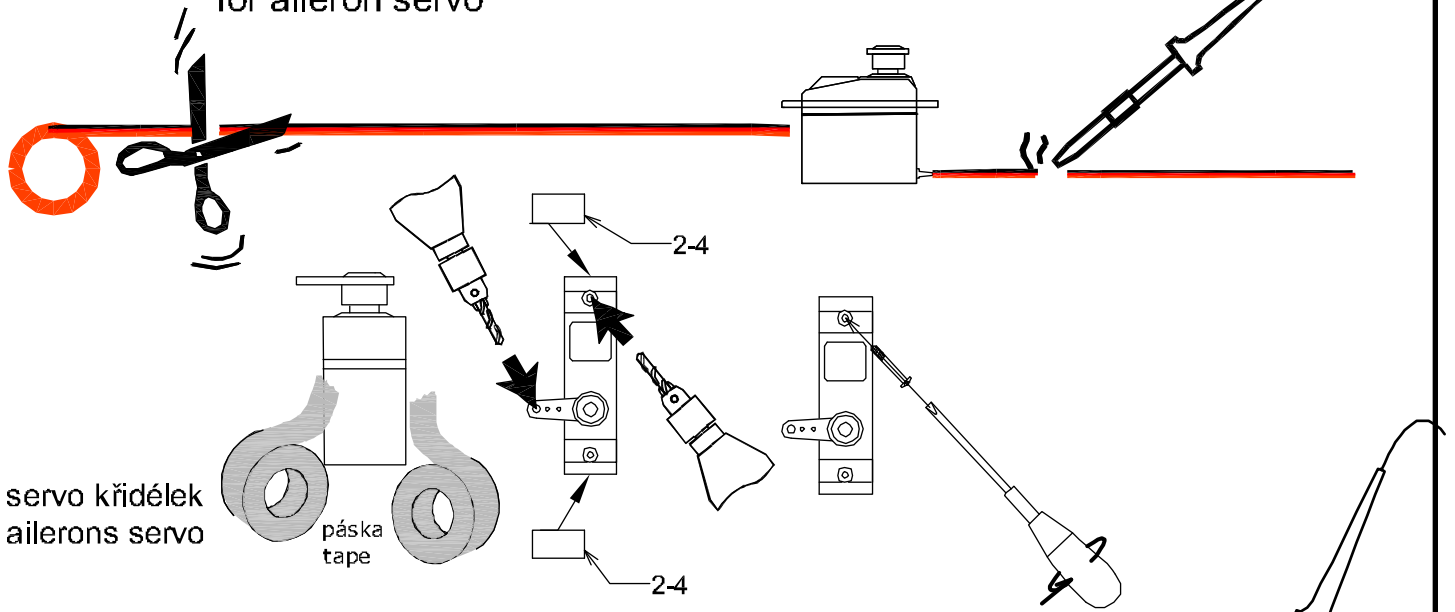
2-4

Pegasus V



Pegasus V

pro servo křidélek ~ 700mm
for aileron servo



2-1

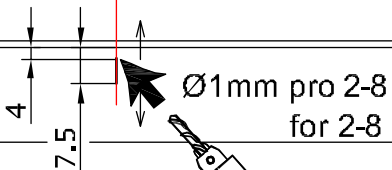
2

2

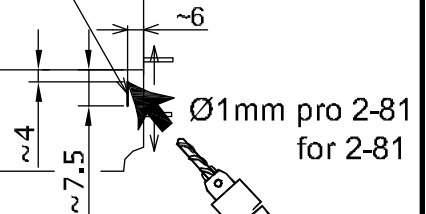
SPODNÍ STRANA
BOTTOM

jen pravá polovina
ONLY THE RIGHT HALF

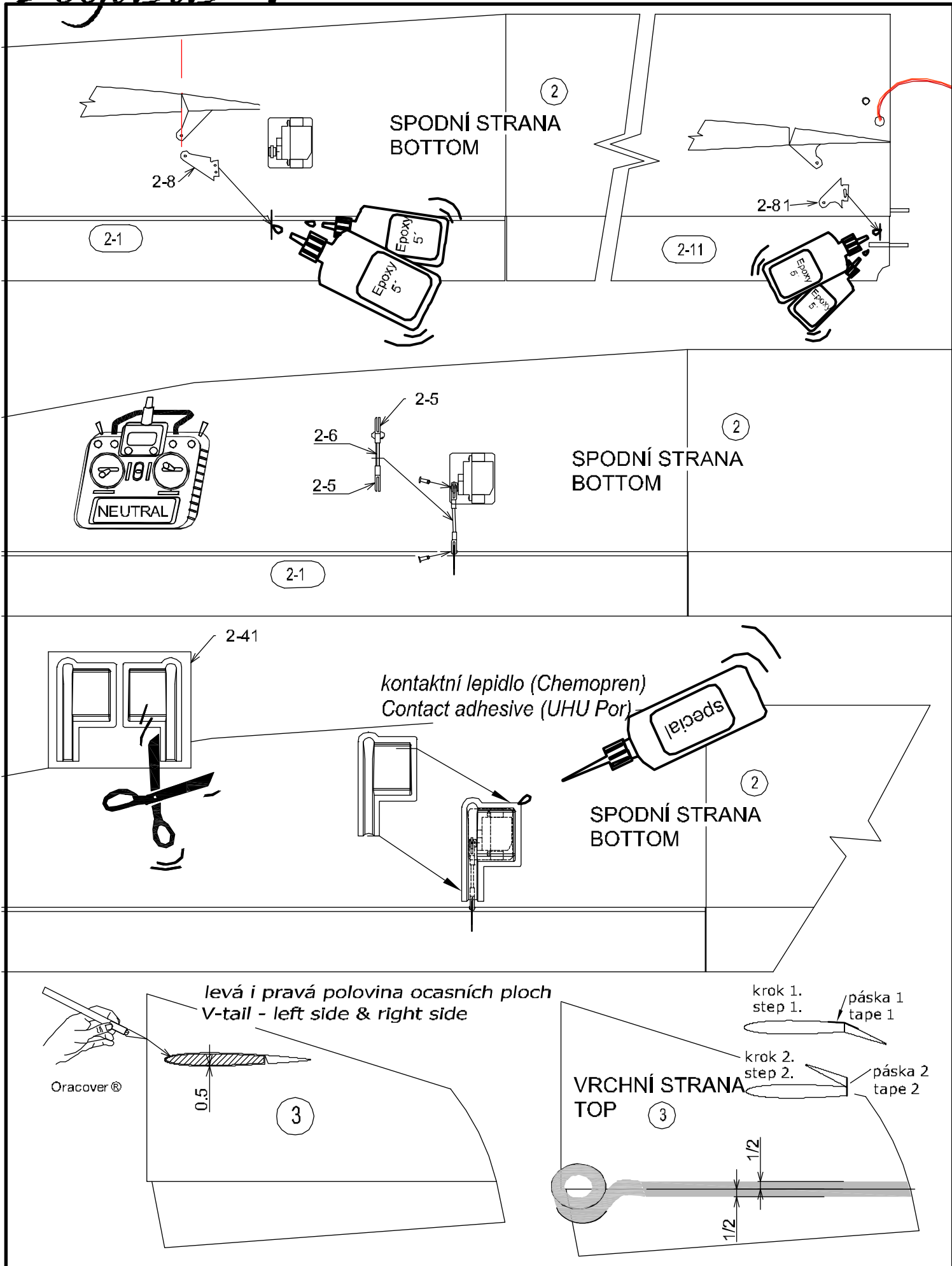
2-1



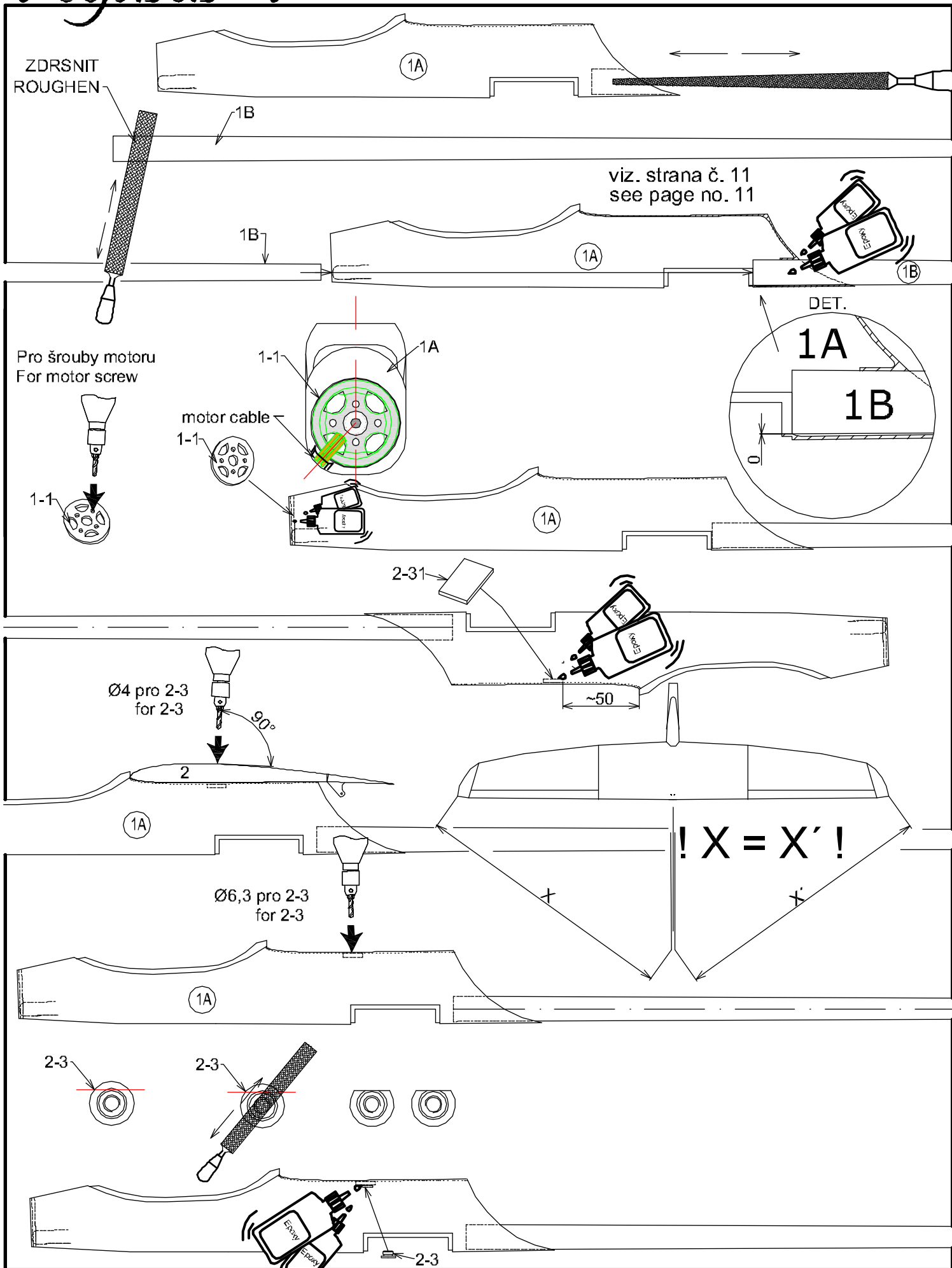
2-11



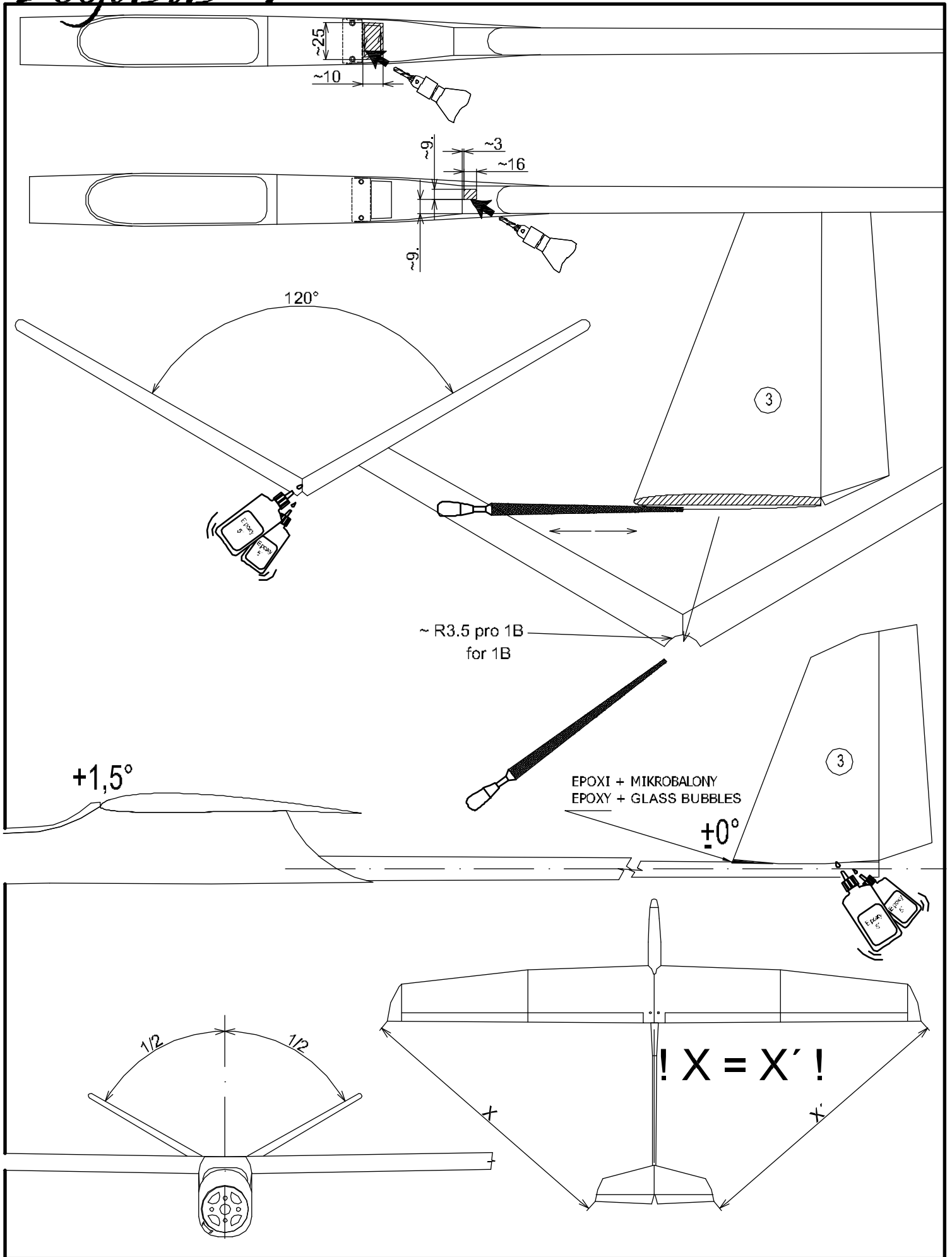
Pegasus V



Pegasus V

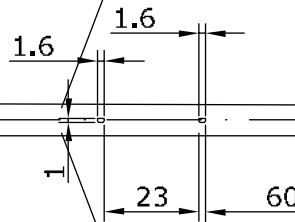


Pegasus V



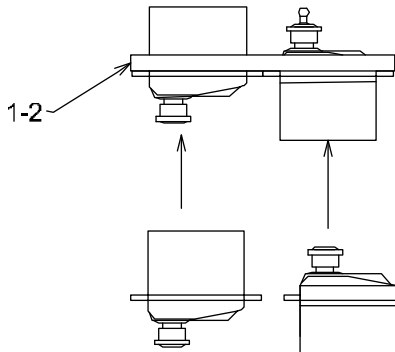
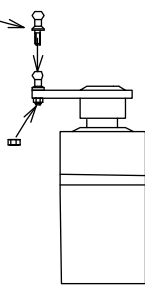
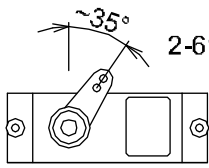
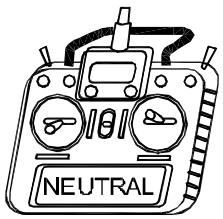
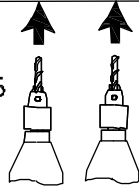
Pegasus V

SPODNÍ STRANA
BOTTOM

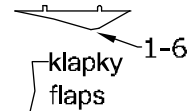


Ø1 pro 1-6
for 1-6

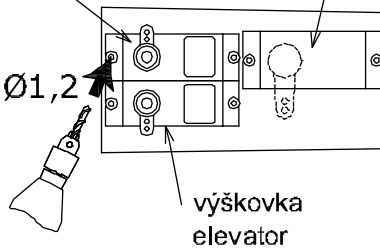
servo klapky
flaps servo



směrovka
rudder



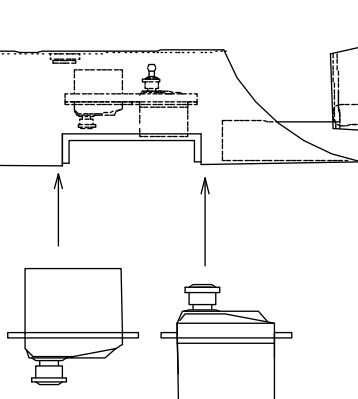
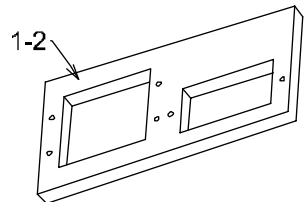
6x Ø1,2



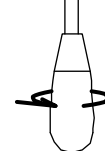
dle serva
cf servo

dle serva
cf servo

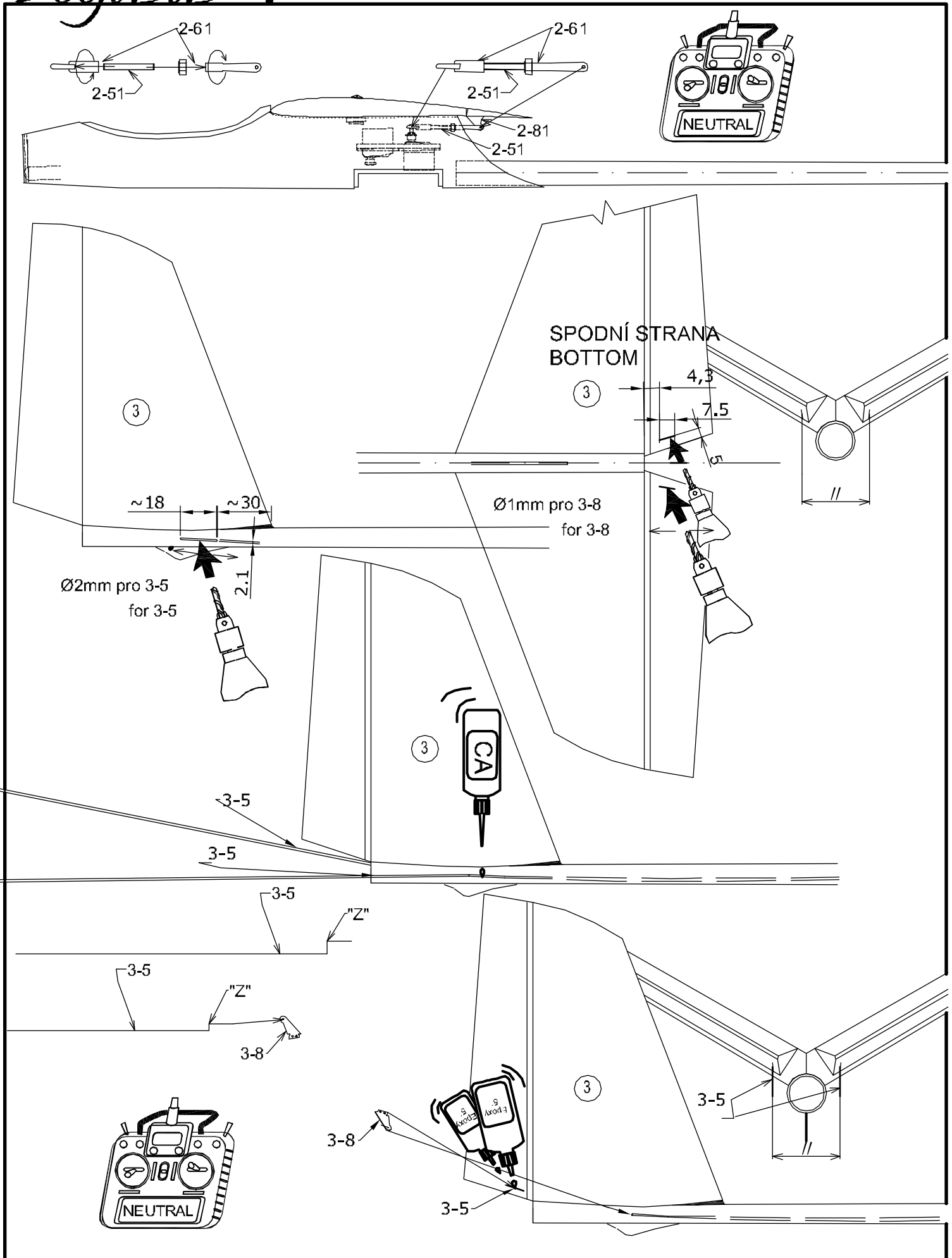
SPODNÍ STRANA
BOTTOM



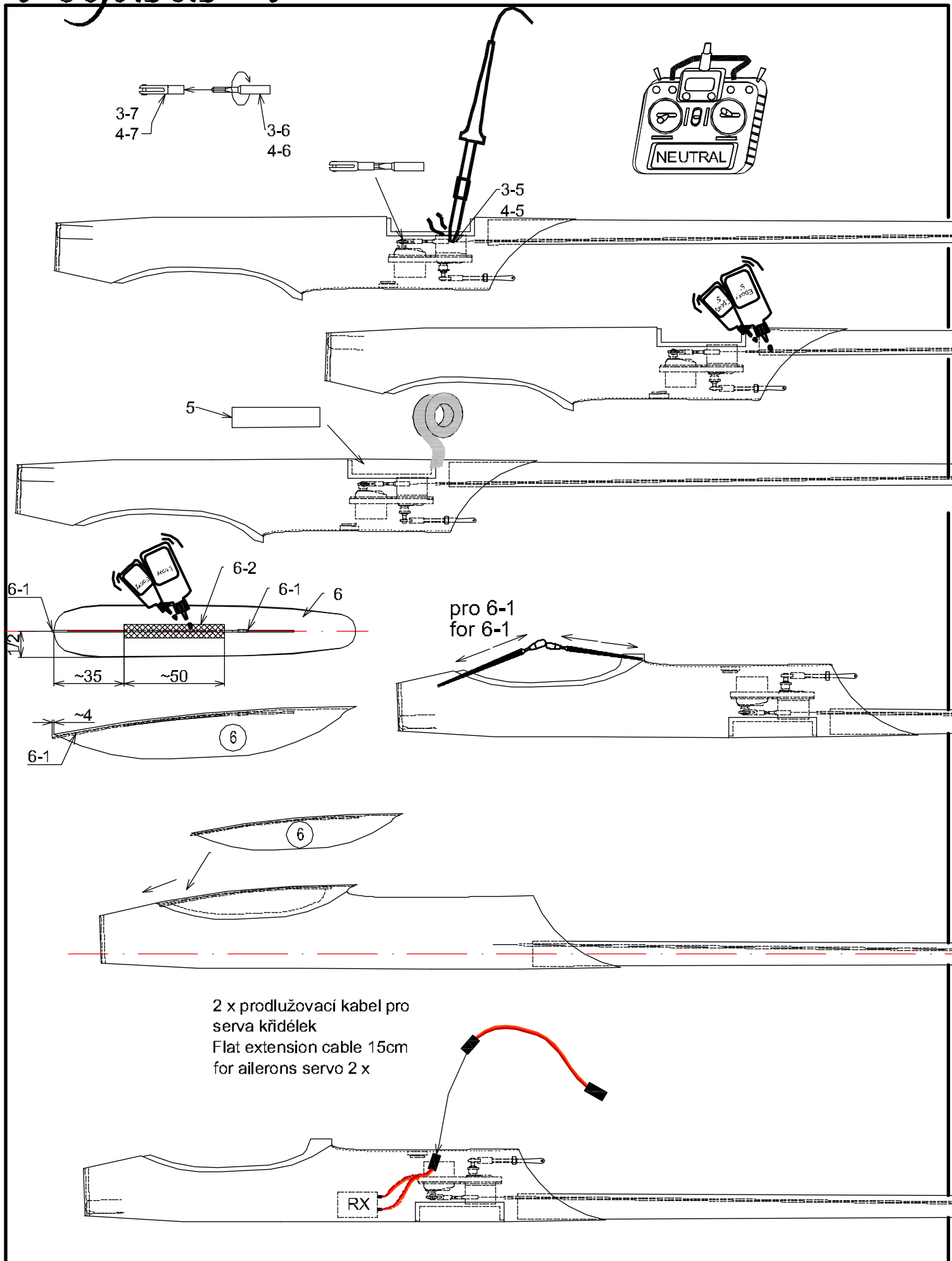
6x



Pegasus V

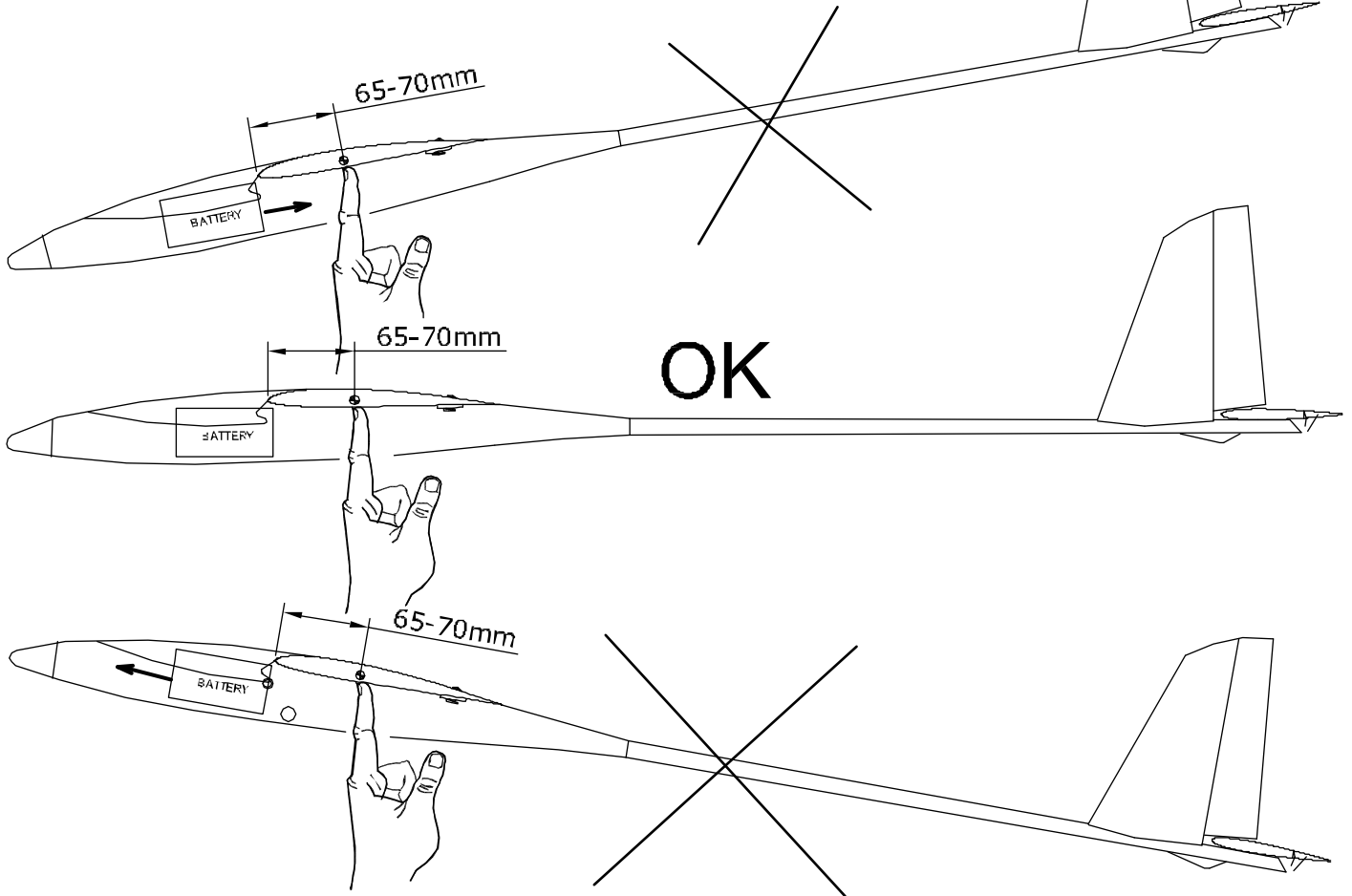
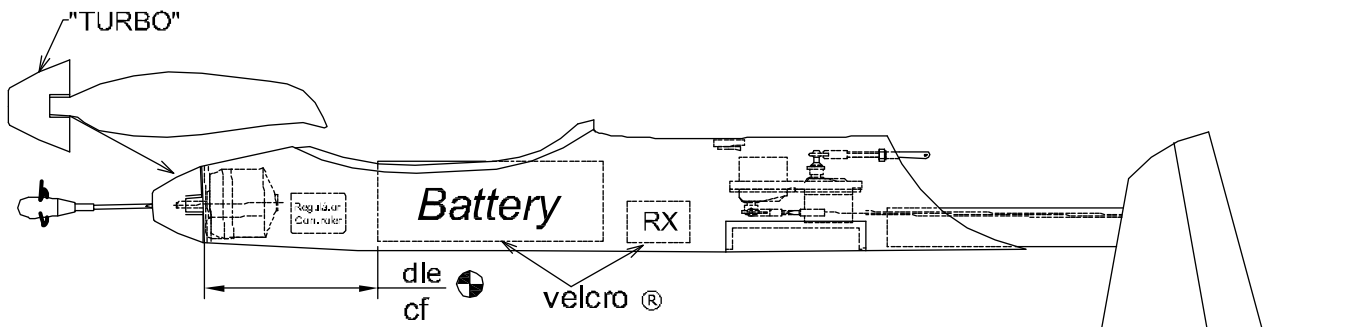
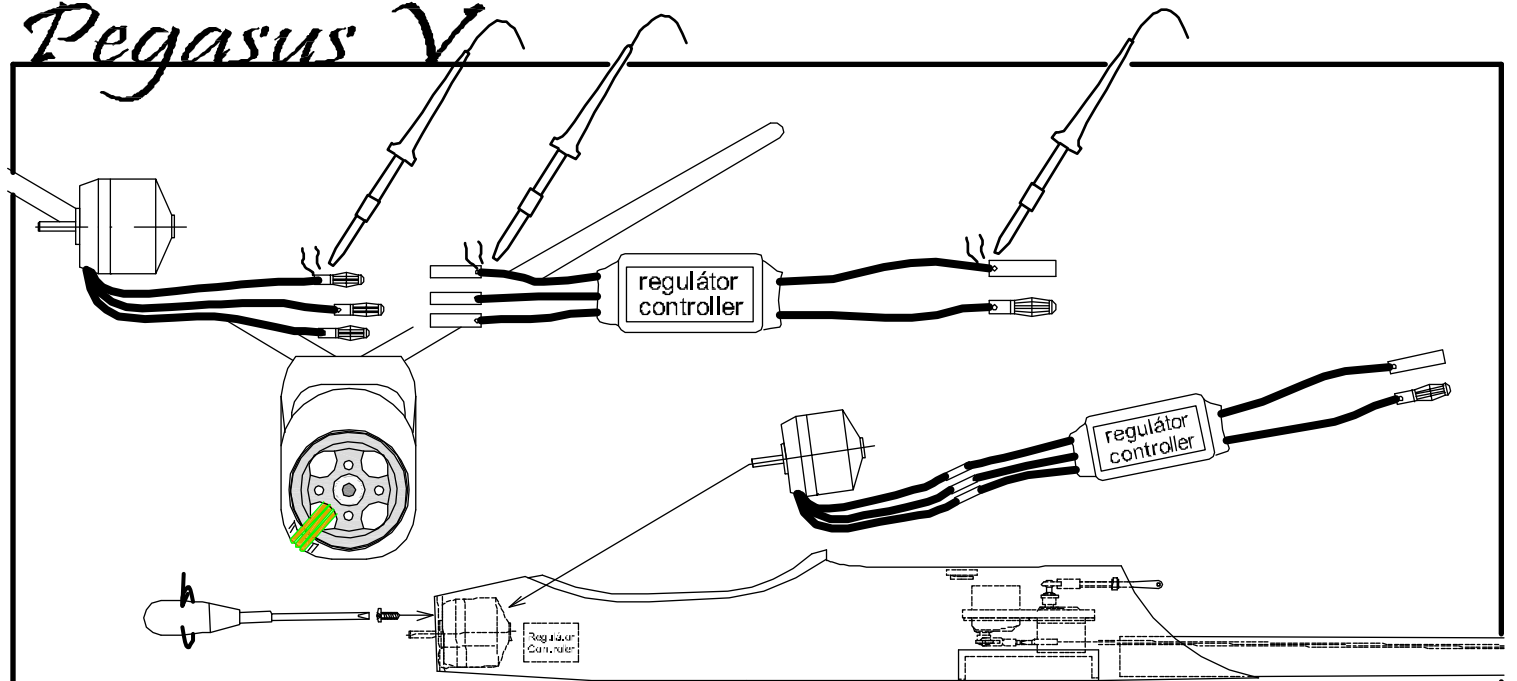


Pegasus V



2 x prodlužovací kabel pro
serva křidélek
Flat extension cable 15cm
for ailerons servo 2 x

Pegasus V



Pegasus V

